

令和5年度第42回関東フロックススポーツ少年団競技別交流大会

【軟式野球競技の部組合せ表】

2023/6/3

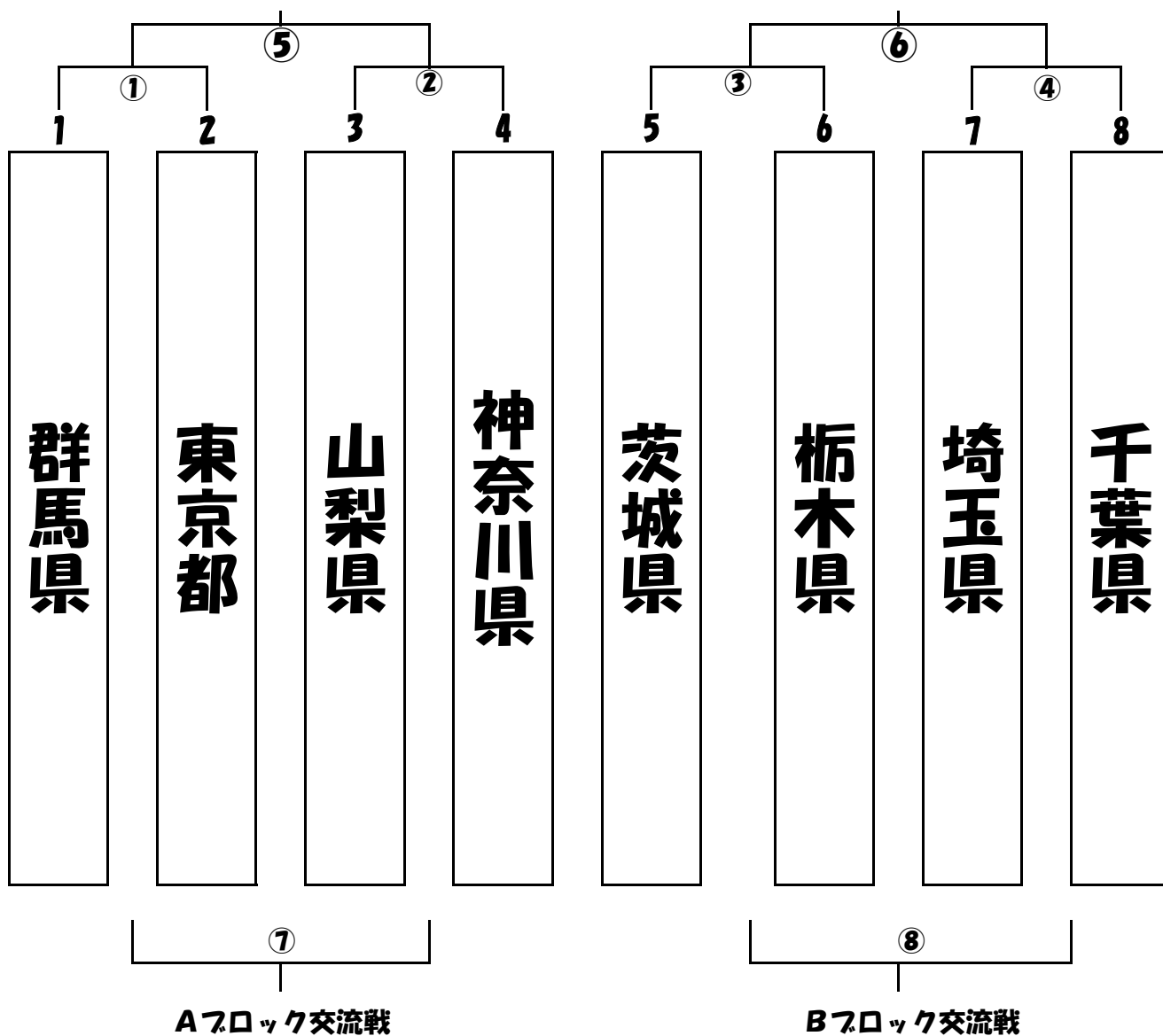
一本杉野球場（多摩市）

野津田野球場（町田市）

令和5年7月16日		令和5年7月17日		令和5年7月16日		令和5年7月17日	
代表者会議	9:00~						
①群馬県VS東京都	10:30~	⑤	10:00~	③茨城県VS栃木県	10:30~	⑦	10:00~
②山梨県VS神奈川県	12:15~	⑥	11:45~	④埼玉県VS千葉県	12:15~	⑧	11:45~

Aフロック代表

Bフロック代表



令和5年度第42回関東フロックススポーツ少年団競技別交流大会

【バレーボール競技の部組合せ表】

予選リーグ1組 (Aコート)

	① 群馬県	② 東京都A	③ 山梨県
① 群馬県			
② 東京都A			
③ 山梨県			

予選リーグ2組 (Bコート)

	④ 神奈川県	⑤ 茨城県	⑥ 栃木県
④ 神奈川県			
⑤ 茨城県			
⑥ 栃木県			

予選リーグ3組 (Cコート)

	⑦ 埼玉県	⑧ 千葉県	⑨ 東京都B
⑦ 埼玉県			
⑧ 千葉県			
⑨ 東京都B			

令和5年度第42回関東フロックススポーツ少年団競技別交流大会
 [ミニバスケットボール競技 (女子) の部組合せ表]

Aブロック (Aコート)

	① 群馬県	② 東京都A	③ 山梨県
① 群馬県			
② 東京都A			
③ 山梨県			

Bブロック (Bコート)

	④ 神奈川県	⑤ 茨城県	⑥ 栃木県
④ 神奈川県			
⑤ 茨城県			
⑥ 栃木県			

Cブロック (Cコート)

	⑦ 埼玉県	⑧ 千葉県	⑨ 東京都B
⑦ 埼玉県			
⑧ 千葉県			
⑨ 東京都B			

令和5年度第42回関東フロックススポーツ少年団競技別交流大会
 [ミニバスケットボール競技 (男子) の部組合せ表]

Aブロック (Aコート)

	① 群馬県	② 東京都A	③ 山梨県
① 群馬県			
② 東京都A			
③ 山梨県			

Bブロック (Bコート)

	④ 神奈川県	⑤ 茨城県	⑥ 栃木県
④ 神奈川県			
⑤ 茨城県			
⑥ 栃木県			

Cブロック (Cコート)

	⑦ 埼玉県	⑧ 千葉県	⑨ 東京都B
⑦ 埼玉県			
⑧ 千葉県			
⑨ 東京都B			

〔 形 予選リーグ 男子 A・B/C・Dブロック 〕

〔 第1コート 男子 形 〕

A ブロック

チーム	神奈川A	栃木 B	東京 B	群馬 A		順位
神奈川A		3	7	11		
栃木 B			9	5		
東京 B				1		
群馬 A						

B ブロック

チーム	千葉 A	茨城 A	山梨 B	埼玉 B		順位
千葉 A		4	8	12		
茨城 A			10	6		
山梨 B				2		
埼玉 B						

試合	赤	—	青	試合	赤	—	青
1	東京 B	—	群馬 A	7	神奈川A	—	東京 B
2	山梨 B	—	埼玉 B	8	千葉 A	—	山梨 B
3	神奈川A	—	栃木 B	9	栃木 B	—	東京 B
4	千葉 A	—	茨城 A	10	茨城 A	—	山梨 B
5	栃木 B	—	群馬 A	11	神奈川A	—	群馬 A
6	茨城 A	—	埼玉 B	12	千葉 A	—	埼玉 B

〔 第3コート 男子 形 〕

C ブロック

チーム	埼玉 A	群馬 B	神奈川B	山梨 A		順位
埼玉 A		3	7	11		
群馬 B			9	5		
神奈川B				1		
山梨 A						

D ブロック

チーム	東京 A	千葉 B	茨城 B	栃木 A		順位
東京 A		4	8	12		
千葉 B			10	6		
茨城 B				2		
栃木 A						

試合	赤	—	青	試合	赤	—	青
1	神奈川B	—	山梨 A	7	埼玉 A	—	神奈川B
2	茨城 B	—	栃木 A	8	東京 A	—	茨城 B
3	埼玉 A	—	群馬 B	9	群馬 B	—	神奈川B
4	東京 A	—	千葉 B	10	千葉 B	—	茨城 B
5	群馬 B	—	山梨 A	11	埼玉 A	—	山梨 A
6	千葉 B	—	栃木 A	12	東京 A	—	栃木 A

〔形予選リーグ 女子 A・B/C・Dブロック〕

〔第2コート 女子形〕

A ブロック

チーム	千葉 A	茨城 A	山梨 B	埼玉 B		順位
千葉 A		3	7	11		
茨城 A			9	5		
山梨 B				1		
埼玉 B						

B ブロック

チーム	神奈川A	栃木 B	東京 B	群馬 A		順位
神奈川A		4	8	12		
栃木 B			10	6		
東京 B				2		
群馬 A						

試合	赤	—	青	試合	赤	—	青
1	山梨 B	—	埼玉 B	7	千葉 A	—	山梨 B
2	東京 B	—	群馬 A	8	神奈川A	—	東京 B
3	千葉 A	—	茨城 A	9	茨城 A	—	山梨 B
4	神奈川A	—	栃木 B	10	栃木 B	—	東京 B
5	茨城 A	—	埼玉 B	11	千葉 A	—	埼玉 B
6	栃木 B	—	群馬 A	12	神奈川A	—	群馬 A

〔第4コート 女子形〕

C ブロック

チーム	東京 A	千葉 B	茨城 B	栃木 A		順位
東京 A		3	7	11		
千葉 B			9	5		
茨城 B				1		
栃木 A						

D ブロック

チーム	埼玉 A	群馬 B	神奈川B	山梨 A		順位
埼玉 A		4	8	12		
群馬 B			10	6		
神奈川B				2		
山梨 A						

試合	赤	—	青	試合	赤	—	青
1	茨城 B	—	栃木 A	7	東京 A	—	茨城 B
2	神奈川B	—	山梨 A	8	埼玉 A	—	神奈川B
3	東京 A	—	千葉 B	9	千葉 B	—	茨城 B
4	埼玉 A	—	群馬 B	10	群馬 B	—	神奈川B
5	千葉 B	—	栃木 A	11	東京 A	—	栃木 A
6	群馬 B	—	山梨 A	12	埼玉 A	—	山梨 A

【 組手 予選リーグ 男子 A・B/C・Dブロック 】

〔 第1コート 男子 組手 〕

A ブロック

チーム	東京 A	山梨 A	埼玉 B	茨城 B		順位
東京 A		3	7	11		
山梨 A			9	5		
埼玉 B				1		
茨城 B						

B ブロック

チーム	千葉 A	群馬 A	神奈川B	栃木 B		順位
千葉 A		4	8	12		
群馬 A			10	6		
神奈川B				2		
栃木 B						

試合	青	—	赤	試合	青	—	赤
1	茨城 B	—	埼玉 B	7	埼玉 B	—	東京 A
2	栃木 B	—	神奈川B	8	神奈川B	—	千葉 A
3	山梨 A	—	東京 A	9	埼玉 B	—	山梨 A
4	群馬 A	—	千葉 A	10	神奈川B	—	群馬 A
5	茨城 B	—	山梨 A	11	茨城 B	—	東京 A
6	栃木 B	—	群馬 A	12	栃木 B	—	千葉 A

〔 第3コート 男子 組手 〕

C ブロック

チーム	埼玉 A	神奈川A	山梨 B	群馬 B		順位
埼玉 A		3	7	11		
神奈川A			9	5		
山梨 B				1		
群馬 B						

D ブロック

チーム	茨城 A	東京 B	栃木 A	千葉 B		順位
茨城 A		4	8	12		
東京 B			10	6		
栃木 A				2		
千葉 B						

試合	青	—	赤	試合	青	—	赤
1	群馬 B	—	山梨 B	7	山梨 B	—	埼玉 A
2	千葉 B	—	栃木 A	8	栃木 A	—	茨城 A
3	神奈川A	—	埼玉 A	9	山梨 B	—	神奈川A
4	東京 B	—	茨城 A	10	栃木 A	—	東京 B
5	群馬 B	—	神奈川A	11	群馬 B	—	埼玉 A
6	千葉 B	—	東京 B	12	千葉 B	—	茨城 A

【 組手 予選リーグ 女子 A・B/C・Dブロック 】

〔第2コート 女子 組手〕

A ブロック

チーム	千葉 A	群馬 A	神奈川B	栃木 B		順位
千葉 A		3	7	11		
群馬 A			9	5		
神奈川B				1		
栃木 B						

B ブロック

チーム	東京 A	山梨 A	埼玉 B	茨城 B		順位
東京 A		4	8	12		
山梨 A			10	6		
埼玉 B				2		
茨城 B						

試合	青	—	赤	試合	青	—	赤
1	栃木 B	—	神奈川B	7	神奈川B	—	千葉 A
2	茨城 B	—	埼玉 B	8	埼玉 B	—	東京 A
3	群馬 A	—	千葉 A	9	神奈川B	—	群馬 A
4	山梨 A	—	東京 A	10	埼玉 B	—	山梨 A
5	栃木 B	—	群馬 A	11	栃木 B	—	千葉 A
6	茨城 B	—	山梨 A	12	茨城 B	—	東京 A

〔第4コート 女子 組手〕

C ブロック

チーム	茨城 A	東京 B	栃木 A	千葉 B		順位
茨城 A		3	7	11		
東京 B			9	5		
栃木 A				1		
千葉 B						

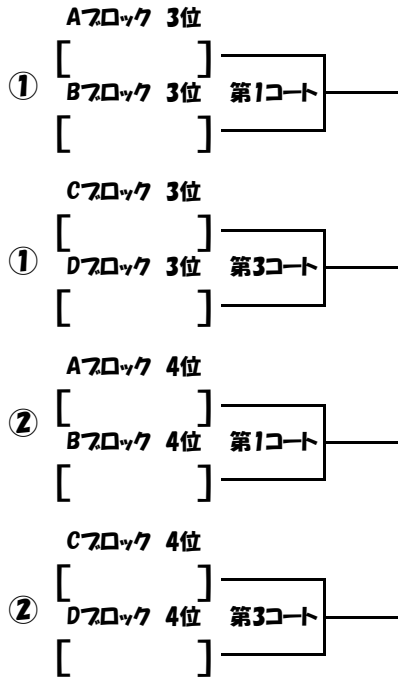
D ブロック

チーム	埼玉 A	神奈川A	群馬 B	山梨 B		順位
埼玉 A		4	8	12		
神奈川A			10	6		
群馬 B				2		
山梨 B						

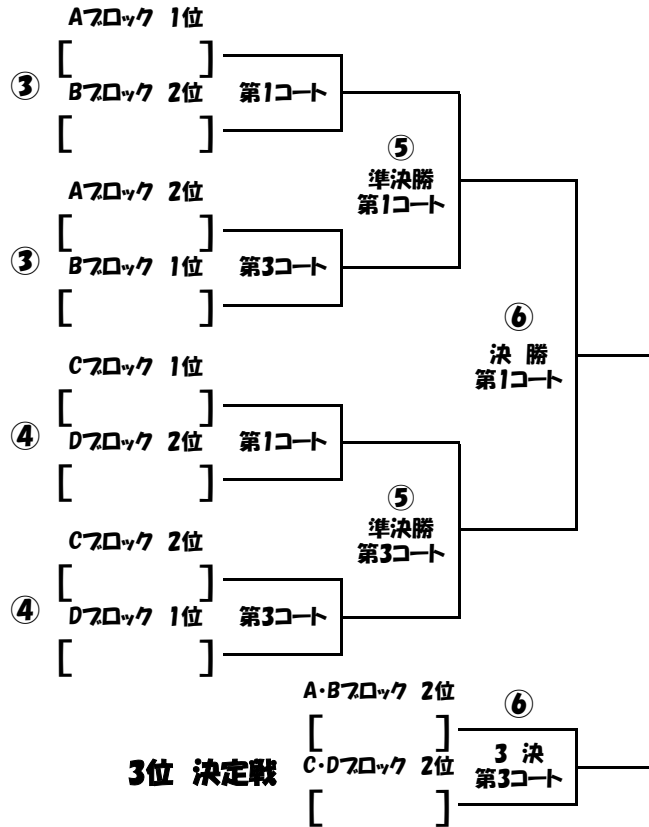
試合	青	—	赤	試合	青	—	赤
1	千葉 B	—	栃木 A	7	栃木 A	—	茨城 A
2	山梨 B	—	群馬 B	8	群馬 B	—	埼玉 A
3	東京 B	—	茨城 A	9	栃木 A	—	東京 B
4	神奈川A	—	埼玉 A	10	群馬 B	—	神奈川A
5	千葉 B	—	東京 B	11	千葉 B	—	茨城 A
6	山梨 B	—	神奈川A	12	山梨 B	—	埼玉 A

【 形 決勝トーナメント 】

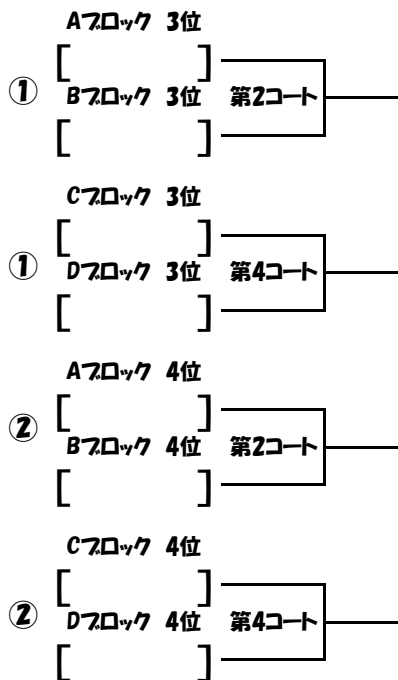
男子 交流戦



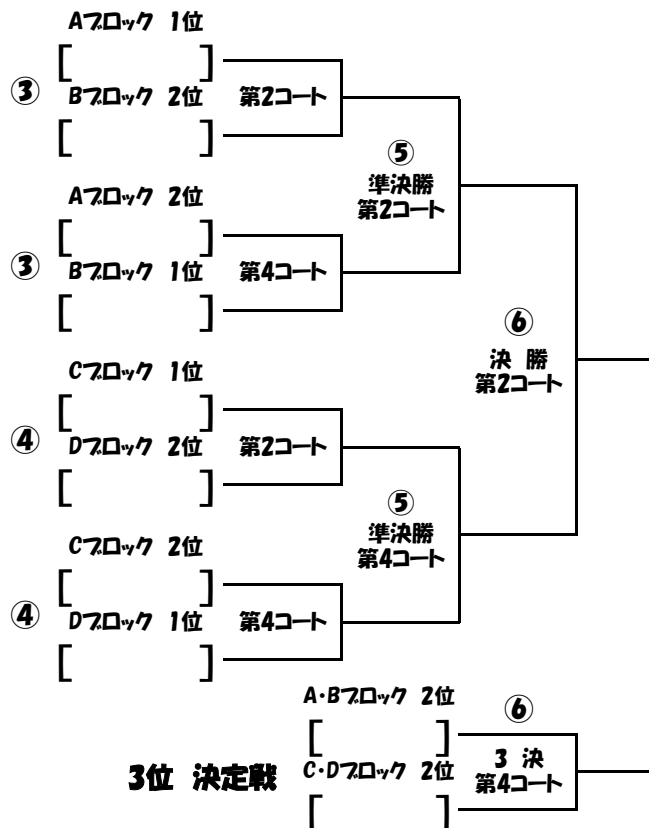
男子 決勝戦



女子 交流戦

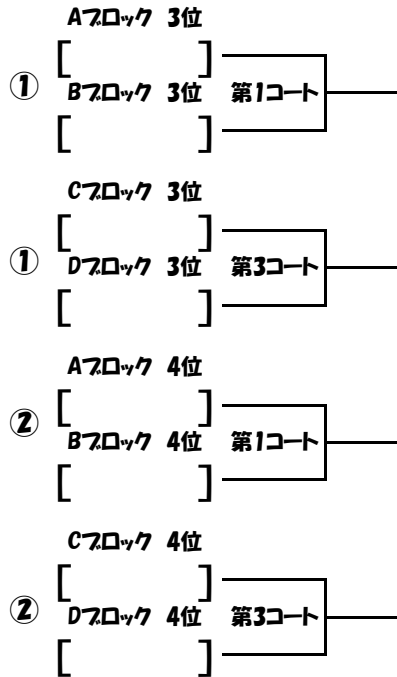


女子 決勝戦

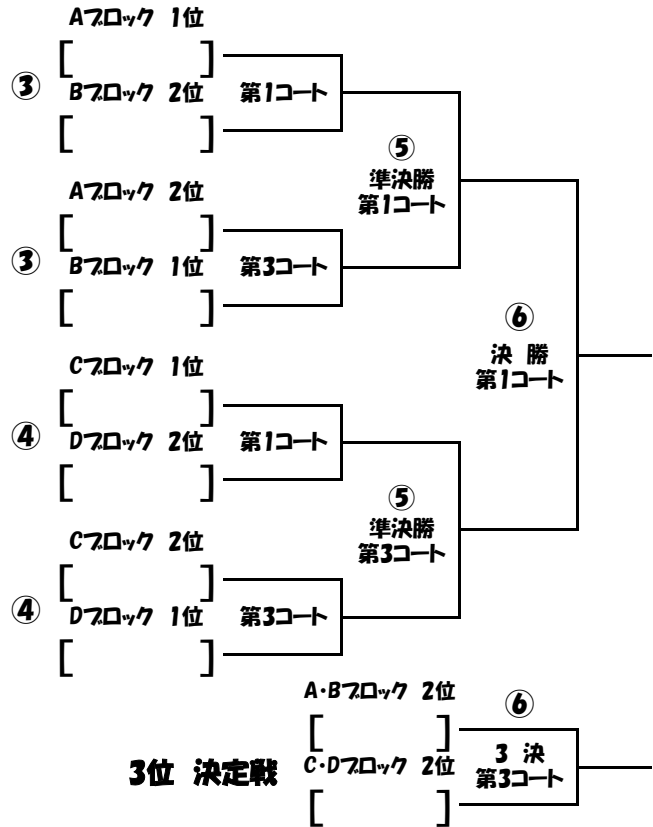


【 組手 決勝トーナメント 】

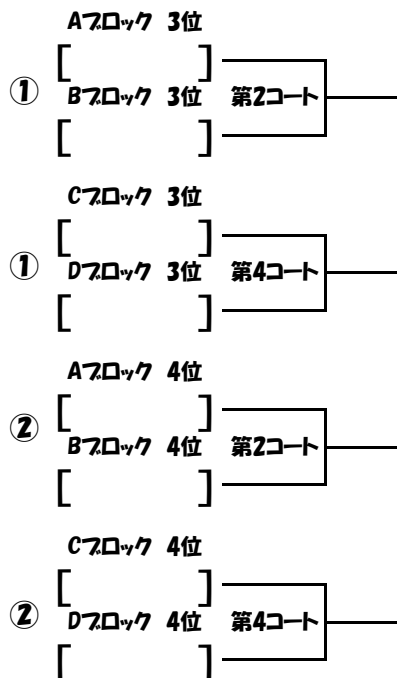
男子 交流戦



男子 決勝戦



女子 交流戦



女子 決勝戦

